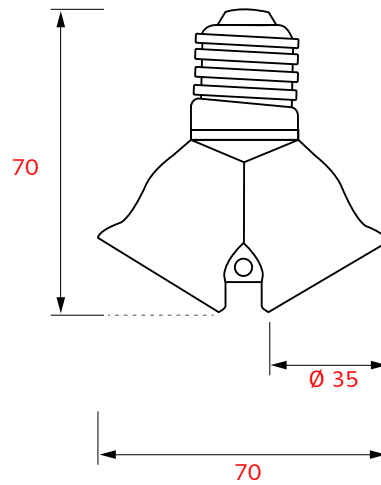


INFORMACION TECNICA

(medidas en mm)



ADAPTADOR DOBLE

Código : **KKAD0001**
Material : Plástico
Color : Blanco
Medidas : Ø 35 x L 70 x H 70 mm (diámetro x largo x alto)
Uso : Adaptador doble para E27

Tipo soquete : E27
Potencia máxima : 2 x 60 Watts