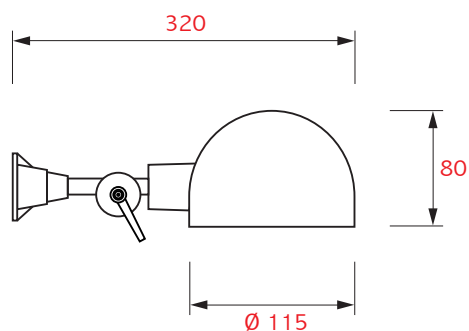


INFORMACION TECNICA

(medidas en mm)

(vista lateral)



LUMINARIA DE MURO MOVIBLE

Código : **ENAP0022**
Material : Metal enlozado
Color : Blanco
Medidas : ØP 115 x F 320 x H 80 mm (diámetro pantalla x fondo x alto)
Uso : Interior

Tipo soquete : E27
Potencia máxima: 60 Watts