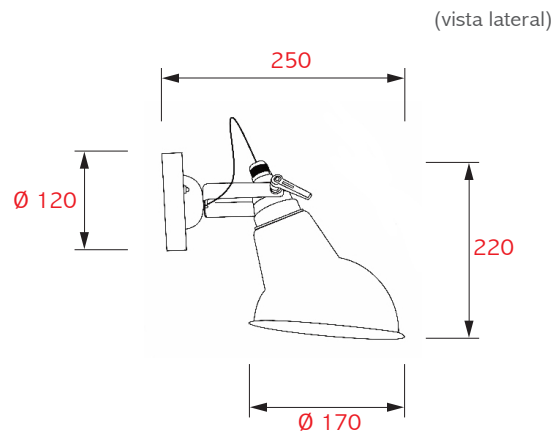


INFORMACION TECNICA

(medidas en mm)



LUMINARIA DE MURO MOVIBLE

Código : ENAP0021
Material : Metal enlozado
Color : Negro
Medidas : ØP 170 x F 250 x HP 220 mm (diámetro pantalla x fondo x alto pantalla)
Uso : Interior

Tipo soquete : E27
Potencia máxima: 60 Watts