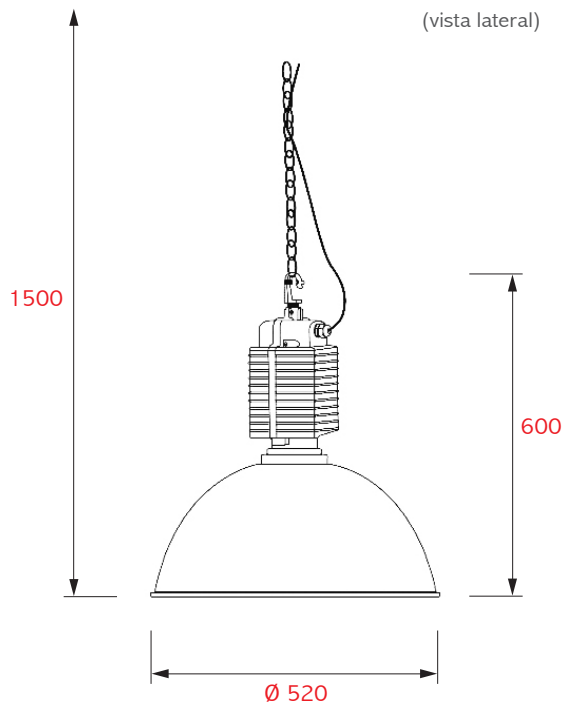


INFORMACION TECNICA



(medidas en mm)

(vista lateral)



LUMINARIA DE COLGAR

Código : ENLC0041
Material : Metal enlozado
Color : Negro
Medidas : ØP 520 x HP 600 x H 1500 mm (diámetro pantalla x fondo pantalla x alto aprox.)
Uso : Interior

Tipo soquete : E27
Potencia máxima: 60 Watts