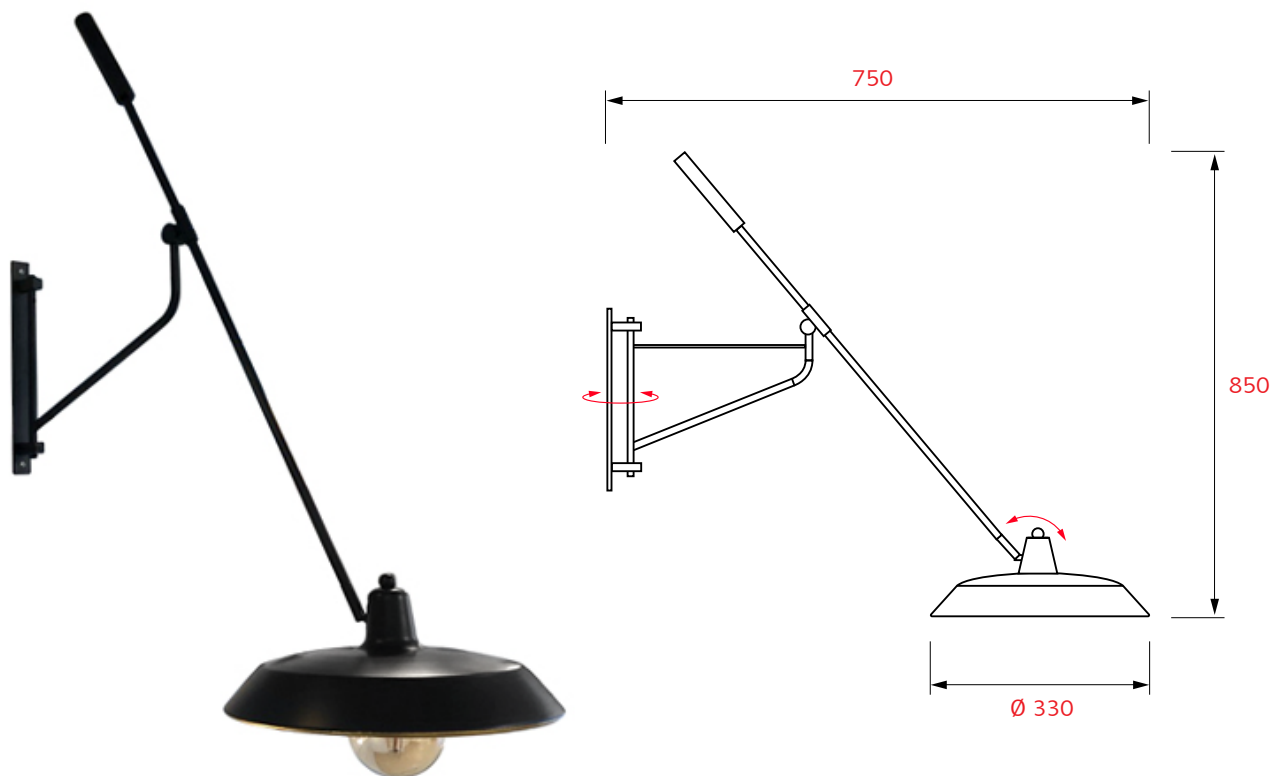


INFORMACION TECNICA

(medidas en mm)



LUMINARIA DE MURO / INTERIOR

Código : **ONAP0012**
Material : Metal
Color : Negro, bronce
Medidas : ØP 330 x F 750 x H 850 mm (diámetro pantalla x fondo x alto)
Uso : Interior / Brazo mobile

Tipo soquete : E27
Potencia máxima : 60 Watts / **NO INCLUYE AMPOLLETA**